



Getting started FLIR ONE series

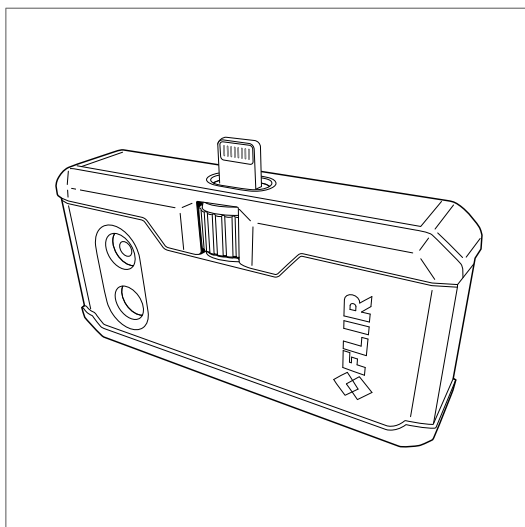


Table of contents

1	Illustrations	1
2	EN-US English	2
3	DE-DE Deutsch	4
4	ES-ES Español.....	6
5	FR-FR Français	8
6	IT-IT Italiano	10
7	JA-JP 日本語.....	12
8	KO-KR 한국어.....	14
9	NL-NL Nederlands.....	16
10	PT-PT Português.....	18
11	RU-RU Русский.....	20
12	ZH-CN 简体中文	23

1 Illustrations

Note Explanations of the illustrations are provided in each language section.

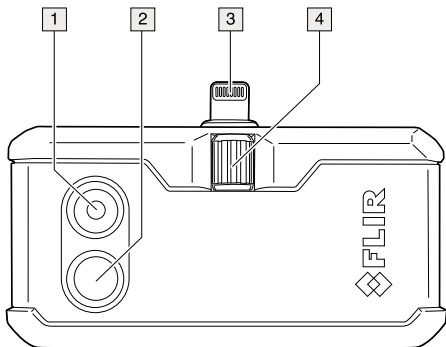


Figure 1.1 View from the front

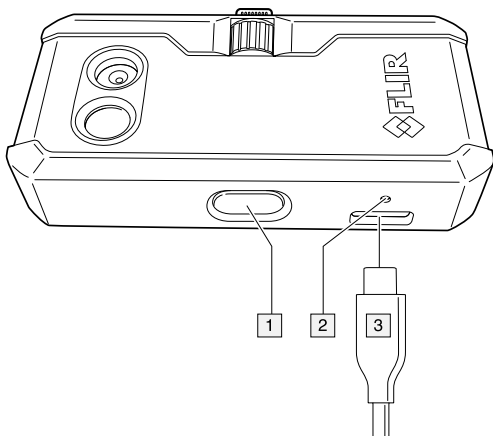


Figure 1.2 View from the bottom

2 EN-US English

2.1 List of contents

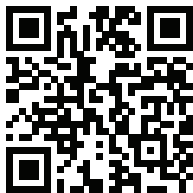
- Infrared camera.
- Pouch.
- USB cable.

Note FLIR Systems reserves the right to discontinue models, parts or accessories, and other items, or to change specifications at any time without prior notice.

2.2 Read the manual before use

Go to the following website to read or download the manual:

<http://support.flir.com/resources/6ygz>



2.3 Extend your product warranty

Register your product now to get:

- 2 years camera warranty
- 10 years detector warranty

To activate your extended warranty, go to <http://support.flir.com/camreg>.

Note Registration must be completed within 60 days of purchase.

2.4 Download FLIR software

FLIR Systems provides freeware and licensed software for image editing, thermal analysis, and reporting.

To download FLIR Thermography software, go to <https://www.flir.com/thermography-software>.

2.5 Customer support

Do not hesitate to contact our Customer Support Center at <http://support.flir.com> if you experience problems or have any questions about your product.

2.6 View from the front

See Figure 1.1 *View from the front*, page 1.

1. Visual camera.
2. Thermal camera.
3. Phone connector.
4. Height control for the OneFit connector.

2.7 View from the bottom

See Figure 1.2 *View from the bottom*, page 1.

1. On/off switch and Power indicator.
2. Charge indicator LED.
3. USB-C power connector.

2.8 Quick start guide

1. Charge the FLIR ONE camera for approximately 40 minutes.
2. Download the FLIR ONE app from your preferred app store, and then install it on your phone.
3. Push the On/off button on the bottom of the FLIR ONE camera to turn it on. It takes about 20 seconds for the camera to start. The indicator will flash green when the FLIR ONE camera is ready.
4. Connect the FLIR ONE camera to your phone. If needed, adjust the blue dial of the OneFit connector and extend the connector to fit your phone's protective case.
5. Start the FLIR ONE app on your phone.
6. The onboarding of the FLIR ONE app will guide you and help you setup the permissions for the app. After that, the app is opened in Photo mode and is ready to use.
7. To turn off the FLIR ONE camera, push and hold the On/off button for more than 2 seconds.

3 DE-DE Deutsch

3.1 Inhalt

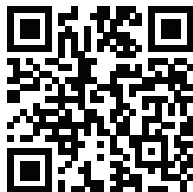
- Infrarotkamera.
- Tasche.
- USB-Kabel.

Hinweis FLIR Systems behält sich das Recht vor, die Herstellung von Modellen, Teilen, Zubehör und anderen Artikeln ohne vorherige Ankündigung einzustellen oder deren Spezifikationen zu ändern.

3.2 Lesen Sie vor Gebrauch zunächst die Anleitung

Besuchen Sie die folgende Website, um das Benutzerhandbuch zu lesen bzw. herunterzuladen:

<http://support.flir.com/resources/6ygz>



3.3 Verlängern Sie die Garantie Ihres Produkts

Registrieren Sie Ihr Produkt jetzt, und erhalten Sie:

- 2 Jahre Garantie auf die Kamera
- 10 Jahre Garantie auf den Detektor

Um Ihre erweiterte Garantie zu aktivieren, besuchen Sie die Seite <http://support.flir.com/camreg>.

Hinweis Die Registrierung muss innerhalb von 60 Tagen nach Kauf abgeschlossen werden.

3.4 FLIR Software herunterladen

FLIR Systems bietet Freeware und lizenzierte Software für Bildbearbeitung, thermische Analysen und Berichterstellung.

Um FLIR Thermografie-Software herunterzuladen, besuchen Sie die Seite <https://www.flir.com/thermography-software>.

3.5 Kundendienst

Wenn Probleme auftreten oder Sie Fragen zu unserem Produkt haben, wenden Sie sich an unser Customer Support Center unter <http://support.flir.com>.

3.6 Ansicht von vorn

Siehe Figure 1.1 *View from the front*, Seite 1.

1. Tageslichtkamera.
2. Wärmebildkamera.
3. Telefon-Steckverbinder.
4. Höheneinstellung für den OneFit Steckverbinder.

3.7 Ansicht von unten

Siehe Figure 1.2 *View from the bottom*, Seite 1.

1. Ein/Aus-Schalter und Netzanzeige.
2. Ladestand-LED-Anzeige.
3. USB-C-Netzanschluss.

3.8 Schnelleinstieg

1. Laden Sie die FLIR ONE Kamera ca. 40 Minuten lang auf.
2. Laden Sie die FLIR ONE App aus Ihrem bevorzugten App Store herunter, und installieren Sie sie auf Ihrem Telefon.
3. Drücken Sie die Ein/Aus-Taste an der Unterseite der FLIR ONE Kamera, um sie einzuschalten. Es dauert etwa 20 Sekunden, bis die Kamera startet. Die Anzeige blinkt grün, wenn die FLIR ONE Kamera bereit ist.
4. Schließen Sie die FLIR ONE Kamera an Ihr Telefon an. Passen Sie bei Bedarf mithilfe des blauen Rädchen den OneFit Steckverbinder auf die passende Länge für die Schutzhülle Ihres Telefons an.
5. Starten Sie auf Ihrem Telefon die FLIR ONE App.
6. Das Onboarding der FLIR ONE App leitet Sie und hilft Ihnen bei der Einrichtung der Berechtigungen für die App. Danach wird die App im Fotomodus geöffnet und kann verwendet werden.
7. Um die FLIR ONE Kamera auszuschalten, halten Sie die Ein/Aus-Taste länger als 2 Sekunden gedrückt.

4 ES-ES Español

4.1 Contenido

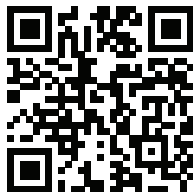
- Cámara de infrarrojos.
- Funda.
- Cable USB.

Nota FLIR Systems se reserva el derecho a dejar de fabricar modelos, piezas y accesorios, así como otros elementos, o a cambiar las especificaciones en cualquier momento sin previo aviso.

4.2 Lea el manual antes de usar el producto

Visite el siguiente sitio web para leer o descargar el manual:

<http://support.flir.com/resources/6ygz>



4.3 Amplíe la garantía de sus productos

Registre su producto ahora y obtendrá:

- 2 años de garantía en cámaras
- 10 años de garantía en detectores

Para activar la ampliación de la garantía, vaya a <http://support.flir.com/camreg>

Nota El registro debe completarse dentro de los primeros 60 días de la compra.

4.4 Descargar software de FLIR

FLIR Systems proporciona software gratuito y con licencia para la edición de imágenes, el análisis térmico y la generación de informes.

Para descargar el software de termografía de FLIR, vaya a <https://www.flir.com/thermography-software>

4.5 Atención al cliente

No dude en ponerse en contacto con nuestro centro de soporte técnico en <http://support.flir.com> si tiene problemas o alguna pregunta referente a su producto.

4.6 Vista desde la parte delantera

Consulte Figure 1.1 *View from the front*, página 1.

1. Cámara visual.
2. Cámara térmica.
3. Conexión para el teléfono.
4. Control de altura para el conector OneFit.

4.7 Vista desde la parte inferior

Consulte Figure 1.2 *View from the bottom*, página 1.

1. Interruptor de encendido/apagado e indicador de alimentación.
2. Indicador LED de carga.
3. Conector de alimentación USB-C.

4.8 Guía de inicio rápido

1. Cargue la cámara FLIR ONE durante aproximadamente 40 minutos.
2. Descargue la aplicación FLIR ONE de su tienda de aplicaciones preferida y, a continuación, instálela en su teléfono.
3. Pulse el botón de encendido/apagado en la parte inferior de la cámara FLIR ONE para encenderla. La cámara tarda unos 20 segundos en iniciarse. El indicador parpadeará en verde cuando la cámara FLIR ONE esté lista.
4. Conecte la cámara FLIR ONE al teléfono. Si es necesario, ajuste el dial azul del conector OneFit y extienda el conector para que encaje con la funda protectora de su teléfono.
5. Inicie la aplicación FLIR ONE en el teléfono.
6. El proceso de incorporación de la aplicación FLIR ONE le guiará y le ayudará a configurar los permisos de la aplicación. Después, la aplicación se abrirá en modo Foto y estará lista para usarse.
7. Para apagar la cámara FLIR ONE, mantenga pulsado el botón de encendido/apagado durante más de 2 segundos.

5 FR-FR Français

5.1 Liste des pièces fournies

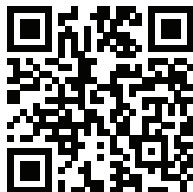
- Caméra infrarouge.
- Housse.
- Câble USB.

Remarque FLIR Systems se réserve le droit d'interrompre la fabrication de certains modèles de produits, de pièces, d'accessoires ou de tout autre composant, ou d'en modifier les spécifications à tout moment et sans préavis.

5.2 Veuillez lire le manuel avant utilisation

Rendez-vous sur le site Web suivant pour consulter ou télécharger le manuel :

<http://support.flir.com/resources/6ygz>



5.3 Étendez la garantie de votre produit

Enregistrez votre produit dès maintenant et profitez des garanties suivantes :

- 2 ans de garantie sur la caméra
- 10 ans de garantie sur le détecteur

Pour activer votre extension de garantie, rendez-vous sur <http://support.flir.com/camreg>.

Remarque Vous devez enregistrer votre produit dans les 60 jours suivant son achat.

5.4 Télécharger le logiciel FLIR

FLIR Systems fournit des logiciels gratuits et des logiciels sous licence pour l'édition d'images, l'analyse thermique et la création de rapports.

Pour télécharger le logiciel de thermographie FLIR, rendez-vous sur <https://www.flir.com/thermography-software>.

5.5 Assistance clientèle

N'hésitez pas à contacter notre centre d'assistance clientèle sur la page <http://support.flir.com> si vous rencontrez des problèmes ou avez des questions concernant votre produit.

5.6 Vue de face

Voir Figure 1.1 *View from the front*, page 1.

1. Caméra en lumière visible.
2. Caméra thermique.
3. Connecteur du téléphone.
4. Commande de la hauteur du connecteur OneFit.

5.7 Vue inférieure

Voir Figure 1.2 *View from the bottom*, page 1.

1. Interrupteur marche/arrêt et indicateur d'alimentation.
2. Indicateur de chargement LED.
3. Connecteur d'alimentation USB-C.

5.8 Guide de démarrage rapide

1. Chargez la caméra FLIR ONE pendant environ 40 minutes.
2. Téléchargez l'application FLIR ONE depuis votre boutique d'applications préférée, puis installez-la sur votre téléphone.
3. Appuyez sur le bouton marche/arrêt sur la base de la caméra FLIR ONE pour l'allumer. Le démarrage de la caméra prend environ 20 secondes. Le témoin clignote en vert lorsque la caméra FLIR ONE est prête.
4. Branchez la caméra FLIR ONE à l'ordinateur. Si nécessaire, réglez le cadran bleu du connecteur OneFit et tirez le connecteur pour l'adapter à l'étui de protection de votre téléphone.
5. Lancer l'application FLIR ONE sur votre téléphone.
6. L'intégration de l'application FLIR ONE vous guidera et vous aidera à configurer les permissions de l'application. Ensuite, l'application s'ouvre en mode Photo et est prête à être utilisée.
7. Pour éteindre la caméra FLIR ONE, appuyez sur le bouton Marche/Arrêt pendant plus de 2 secondes.

6 IT-IT Italiano

6.1 Elenco del contenuto

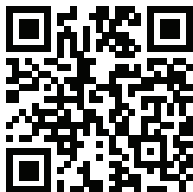
- Termocamera a infrarossi.
- Custodia.
- Cavo USB.

Nota FLIR Systems si riserva il diritto di interrompere la produzione di alcuni modelli, parti o accessori e di altri elementi o di cambiarne le specifiche in qualunque momento senza alcun preavviso.

6.2 Leggere il manuale prima dell'utilizzo

Accedere al seguente sito Web per leggere o scaricare il manuale:

<http://support.flir.com/resources/6ygz>



6.3 Estensione della garanzia del prodotto

Registrando subito il prodotto, si riceverà quanto segue:

- 2 anni di garanzia per la termocamera
- 10 anni di garanzia per il rilevatore

Per attivare l'estensione della garanzia, accedere al sito Web <http://support.flir.com/camreg>.

Nota La registrazione deve essere completata entro 60 giorni dall'acquisto.

6.4 Download del software FLIR

FLIR Systems fornisce un software freeware con licenza per editing di immagini, analisi termica e creazione di report.

Per scaricare il software per termografia FLIR, accedere al sito Web <https://www.flir.com/thermography-software>.

6.5 Assistenza clienti

In caso di problemi o domande sul prodotto, contattare il Centro di assistenza clienti all'indirizzo <http://support.flir.com>.

6.6 Vista anteriore

Vedere Figure 1.1 *View from the front*, pagina 1.

1. Videocamera.
2. Termocamera.
3. Connettore telefonico.
4. Controllo dell'altezza per il connettore OneFit.

6.7 Vista dal basso

Vedere Figure 1.2 *View from the bottom*, pagina 1.

1. Interruttore di accensione/spegnimento e indicatore di alimentazione.
2. Indicatore LED di ricarica.
3. Connettore di alimentazione USB-C

6.8 Guida introduttiva

1. Ricaricare la termocamera FLIR ONE per circa 40 minuti.
2. Dall'app store, scaricare l'app FLIR ONE ed installarla sul proprio telefono.
3. Premere il pulsante di accensione/spegnimento sulla parte inferiore della termocamera FLIR ONE per accenderla. Per accendersi, la termocamera impiega circa 20 secondi. L'indicatore lampeggia in verde quando la termocamera FLIR ONE è pronta.
4. Collegare la termocamera FLIR ONE al telefono. Se necessario, regolare il selettore blu del connettore OneFit ed estendere il connettore in modo che si adatti alla custodia protettiva del telefono.
5. Avviare l'app FLIR ONE sul telefono.
6. Seguire la procedura di configurazione dell'app FLIR ONE per impostare le autorizzazioni dell'app. Al termine, l'app si apre in modalità Foto ed è pronta per essere utilizzata.
7. Per spegnere la termocamera FLIR ONE, tenere premuto il pulsante di accensione/spegnimento per almeno 2 secondi.

7 JA-JP 日本語

7.1 同梱物

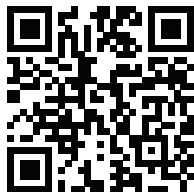
- 赤外線カメラ
- ポーチ。
- USB ケーブル

注 FLIR Systems は、事前の通知なく、どの時点においてもモデル、部品や付属品、およびその他のアイテムを製造中止にしたり、仕様を変更したりする権限を有します。

7.2 使用前にマニュアルをお読みください。

以下の Web サイトに移動して、マニュアルを読むかダウンロードしてください。

<http://support.flir.com/resources/6ygz>



7.3 製品保証の延長

製品を今すぐ登録すると、下記の保証が受けられます。

- カメラの 2 年保証
- 検出器の 10 年保証

延長保証を有効にするには、<http://support.flir.com/camreg> にアクセスしてください。

注 登録は、ご購入から 60 日以内に行ってください。

7.4 FLIR ソフトウェアのダウンロード

FLIR Systems では、画像編集、熱分析、レポート作成用のフリーウェアやライセンス ソフトウェアを提供しています。

FLIR サーモグラフィ ソフトウェアをダウンロードするには、<https://www.flir.com/thermography-software> にアクセスしてください。

7.5 顧客サポート

問題が発生した場合や製品について質問がある場合には、お客様サポートセンター (<http://support.flir.com>) までお問い合わせください。

7.6 前面からの外観

Figure 1.1 *View from the front*, ページ 1 を参照してください。

1. 可視カメラ
2. 赤外線カメラ
3. スマートフォン用コネクタ。
4. OneFit コネクタの高さ調整。

7.7 下側からの外観

Figure 1.2 *View from the bottom*, ページ 1 を参照してください。

1. オン/オフスイッチと電源インジケータ。
2. 充電インジケータ LED。
3. USB-C 電源コネクタ。

7.8 クイックスタートガイド

1. FLIR ONE カメラを約 40 分充電します。
2. お好きなアプリストアから FLIR ONE アプリをダウンロードし、スマートフォンにインストールします。
3. FLIR ONE カメラ下部のオン/オフ ボタンを押して電源をオンにします。カメラの起動には約 20 秒かかります。FLIR ONE カメラが使用可能になるとインジケータが緑に点滅します。
4. FLIR ONE カメラをスマートフォンに接続します。必要に応じて OneFit 上の青いダイヤルを調整し、スマートフォンの保護ケースにフィットするようコネクタを伸ばします。
5. FLIR ONE アプリをスマートフォンで起動します。
6. FLIR ONE アプリのオンボーディング画面に従って操作し、アプリに対するアクセス許可の設定を行います。その後、アプリが [写真] モードで開き、使用する準備が整います。
7. FLIR ONE カメラの電源をオフにするには、[オン/オフ] ボタンを 2 秒以上押し続けます。

8 KO-KR 한국어

8.1 내용 목록

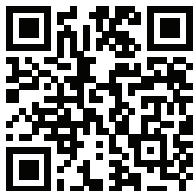
- 적외선 카메라
- 파우치.
- USB 케이블

참고 FLIR Systems는 언제든지 사전 통지 없이 모델, 부품, 액세서리 및 기타 품목의 생산을 중단하거나 제품 사양을 변경할 수 있는 권리를 보유합니다.

8.2 사용하기 전에 설명서 읽기

다음 웹 사이트로 이동하여 매뉴얼을 읽거나 다운로드하십시오.

<http://support.flir.com/resources/6ygz>



8.3 제품 보증 연장

다음을 얻으려면 지금 바로 제품을 등록하십시오.

- 2년 카메라 보증
- 10년 감지기 보증

기간이 연장된 보증을 적용하려면 <http://support.flir.com/camreg>로 이동하십시오.

참고 구매일로부터 60일 이내에 등록해야 합니다.

8.4 FLIR 소프트웨어 다운로드

FLIR Systems는 이미지 편집, 열 분석 및 보고서 작성을 위해 프리웨어와 사용을 허가 받은 소프트웨어를 제공합니다.

FLIR 열화상온도계측 소프트웨어를 다운로드하려면 <https://www.flir.com/thermography-software>로 이동하십시오.

8.5 고객 지원

제품에 문제가 있거나 문의 사항이 있는 경우 고객 서비스 센터(<http://support.flir.com>)로 언제든지 연락 주시기 바랍니다.

8.6 전면도

Figure 1.1 *View from the front*, 페이지 1 참조.

1. 실영상 카메라.
2. 열화상 카메라.
3. 휴대폰 커넥터.
4. OneFit 커넥터 높이 조절

8.7 밑면도

Figure 1.2 *View from the bottom*, 페이지 1 참조.

1. 켜기/끄기 스위치 및 전원 표시등.
2. 충전 표시등 LED.
3. USB-C 전원 커넥터.

8.8 퀵 스타트 가이드

1. FLIR ONE 카메라를 약 40분 동안 충전합니다.
2. 원하는 앱 스토어에서 FLIR ONE 앱을 다운로드한 다음 휴대폰에 설치합니다.
3. FLIR ONE 카메라 하단의 켜기/끄기 버튼을 눌러 카메라를 켭니다. 카메라가 시작되는 데 약 20초가 소요됩니다. FLIR ONE 카메라가 준비되면 표시등이 녹색으로 깜박입니다.
4. FLIR ONE 카메라를 휴대폰에 연결합니다. 필요한 경우, OneFit 커넥터의 파란색 다이얼을 조정하고 커넥터를 휴대폰의 보호 케이스에 알맞게 연장합니다.
5. 휴대폰에서 FLIR ONE 앱을 시작합니다.
6. FLIR ONE 앱을 실행하면 안내를 따라 앱의 권한을 설정할 수 있습니다. 그 후 앱이 사진 모드에서 실행되며 사용할 준비가 완료됩니다.
7. FLIR ONE 카메라를 끄려면 켜기/끄기 버튼을 2초 넘게 길게 누릅니다.

9 NL-NL Nederlands

9.1 Inhoud

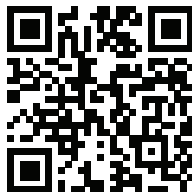
- Infraroodcamera.
- Tas
- USB-kabel.

Opm. FLIR Systems behoudt zich te allen tijde het recht voor om zonder voorafgaande kennisgeving bepaalde modellen, onderdelen of accessoires en andere artikelen uit de handel te nemen of specificaties te wijzigen.

9.2 Lees de handleiding vóór gebruik

Ga naar de volgende website om de handleiding te lezen of te downloaden:

<http://support.flir.com/resources/6ygz>



9.3 Uw productgarantie verlengen

Registreer uw product nu en ontvang:

- 2 garantie op de camera
- 10 jaar garantie op de detector

Ga naar <http://support.flir.com/camreg> om de uitgebreide garantie te activeren.

Opm. De registratie moet binnen 60 dagen na aankoop zijn voltooid.

9.4 Download FLIR-software

FLIR Systems verstrekt software voor beeldbewerking, warmtebeeldanalyse en rapportage als freeware en onder licentie.

Om FLIR Thermography-software te downloaden, gaat u naar <https://www.flir.com/thermography-software>.

9.5 Klantenondersteuning

Aarzel niet om contact op te nemen met onze klantenservice op <http://support.flir.com> indien u problemen ondervindt of vragen heeft over uw product.

9.6 Vooraanzicht

Zie Figure 1.1 *View from the front*, pagina 1.

1. Visuele camera
2. Warmtebeeldcamera
3. Telefoonaansluiting
4. Hoogteregeling voor de OneFit-connector.

9.7 Van onderen weergeven

Zie Figure 1.2 *View from the bottom*, pagina 1.

1. Aan/uit-schakelaar en voedingslampje
2. Laadcontrole-led
3. USB-C-voedingsconnector

9.8 Snelstartgids

1. Laad de FLIR ONE-camera ongeveer 40 minuten op.
2. Download de FLIR ONE app uit de app store van uw voorkeur en installeer deze op uw telefoon.
3. Druk op de aan/uit-knop aan de onderkant van de FLIR ONE-camera om deze in te schakelen. Het opstarten van de camera duurt ongeveer 20 seconden. De indicator knippert groen wanneer de FLIR ONE-camera gereed is.
4. Sluit de FLIR ONE-camera aan op uw telefoon. Stel indien nodig de blauwe schijf van de OneFit-connector af en schuif de connector uit zodat deze op uw telefoonhoesje past.
5. Start de FLIR ONE-app op uw telefoon.
6. De inleiding van de FLIR ONE app helpt u bij het instellen van de toestemmingen voor de app. Daarna wordt de app geopend in de fotomodus en is hij klaar voor gebruik.
7. Houd de aan/uit-knop langer dan 2 seconden ingedrukt om de FLIR ONE-camera uit te schakelen.

10 PT-PT Português

10.1 Lista de conteúdos

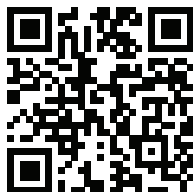
- Câmara de infravermelhos.
- Bolsa.
- Cabo USB.

Nota A FLIR Systems reserva-se o direito de suprimir modelos, peças ou acessórios e outros artigos ou de alterar especificações em qualquer altura sem aviso prévio.

10.2 Leia o manual antes da utilização

Aceda ao seguinte website para ler ou transferir o manual:

<http://support.flir.com/resources/6ygz>



10.3 Aumente a garantia do seu produto

Registe já o seu produto para receber:

- 2 anos de garantia para a câmara
- 10 anos de garantia para o detetor

Para ativar a sua garantia alargada, aceda a <http://support.flir.com/camreg>.

Nota O registo deve ser concluído nos 60 dias após a data de compra.

10.4 Transferir software FLIR

A FLIR Systems fornece freeware e software licenciado para edição de imagem, análise térmica e criação de relatórios.

Para transferir o software de termografia FLIR, aceda a <https://www.flir.com/thermography-software>.

10.5 Apoio ao cliente

Não hesite em contactar o nosso Centro de Apoio ao Cliente em <http://support.flir.com> caso encontre algum problema ou tenha alguma dúvida sobre o seu produto.

10.6 Perspetiva da parte frontal

Consulte Figure 1.1 *View from the front*, página 1.

1. Câmara de visualização.
2. Câmara térmica (IV).
3. Conetor de telemóvel.
4. Controlo de altura para o conetor OneFit.

10.7 Perspetiva inferior

Consulte Figure 1.2 *View from the bottom*, página 1.

1. Botão Ligar/Desligar e indicador de alimentação.
2. Indicador LED de carregamento.
3. Conetor de alimentação USB-C.

10.8 Manual de iniciação rápida

1. Carregue a câmara FLIR ONE durante cerca de 40 minutos.
2. Transfira a aplicação FLIR ONE a partir da sua loja de aplicações preferida e, em seguida, instale-a no seu telemóvel.
3. Prima o botão Ligar/Desligar na parte inferior da câmara FLIR ONE para a ligar. A câmara demora cerca de 20 segundos a iniciar. O indicador emitirá uma luz verde quando a câmara FLIR ONE estiver pronta.
4. Ligue a câmara FLIR ONE ao seu telemóvel. Se necessário, ajuste o indicador azul do conetor OneFit e prolongue o conetor para caber na capa de proteção do seu telemóvel.
5. Inicie a aplicação FLIR ONE no seu telemóvel.
6. O tutorial da aplicação FLIR ONE irá guiá-lo e ajudá-lo a configurar as permissões para a aplicação. Depois disso, a aplicação abre no modo Fotografia e está pronta a utilizar.
7. Para desligar a câmara FLIR ONE, mantenha premido o botão Ligar/Desligar durante mais de 2 segundos.

11 RU-RU Русский

11.1 Перечень содержимого

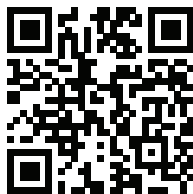
- Инфракрасная камера.
- Футляр.
- Кабель USB.

Примечание Компания FLIR Systems оставляет за собой право в любое время прекращать выпуск моделей, деталей, дополнительного оборудования и принадлежностей или изменять характеристики без предварительного уведомления.

11.2 Прочитайте руководство перед началом работы

Перейдите на указанный сайт, чтобы прочитать или загрузить руководство:

<http://support.flir.com/resources/6ygz>



11.3 Продлите гарантию на продукт

Зарегистрируйте ваш продукт сейчас, чтобы получить:

- 2 года гарантии на камеру
- 10 лет гарантии на детектор

Чтобы активировать расширенную гарантию, перейдите на веб-страницу <http://support.flir.com/camreg>.

Примечание Регистрацию необходимо завершить в течение 60 дней с момента покупки.

11.4 Скачать программное обеспечение FLIR

Компания FLIR Systems предоставляет бесплатное ПО и лицензионное ПО для редактирования изображений, анализа тепловых изображений и создания отчетов.

Чтобы загрузить программное обеспечение FLIR Thermography, перейдите на веб-страницу <https://www.flir.com/thermography-software>.

11.5 Поддержка клиентов

В случае возникновения каких-либо проблем или вопросов по нашей продукции обратитесь в центр поддержки клиентов, посетив сайт <http://support.flir.com>.

11.6 Вид спереди

См. Figure 1.1 *View from the front*, страницы 1.

1. камера видимого диапазона;
2. тепловизионная камера;
3. Разъем телефона.
4. Настройка высоты для разъема OneFit.

11.7 Вид снизу

См. Figure 1.2 *View from the bottom*, страницы 1.

1. Индикатор и кнопка включения/выключения питания.
2. Светодиодный индикатор зарядки.
3. Разъем питания USB-C.

11.8 Руководство по немедленному использованию

1. Зарядите камеру FLIR ONE в течение приблизительно 40 минут.
2. Загрузите приложение FLIR ONE из предпочитаемого магазина приложений и установите его на телефон.
3. Чтобы включить камеру, нажмите кнопку включения/выключения питания в нижней части камеры FLIR ONE. Для запуска камеры требуется около 20 секунд. Когда камера будет готова к работе FLIR ONE, индикатор загорится зеленым светом.
4. Подключите камеру FLIR ONE к телефону. При необходимости поверните синий регулятор на разъеме OneFit, чтобы выдвинуть разъем для соответствия размерам защитного чехла телефона.
5. Запустите приложение FLIR ONE на телефоне.
6. При установке приложение FLIR ONE будет отображать указания и поможет вам настроить разрешения для приложения. После этого приложение откроется в режиме "Фото" и будет готово к использованию.

7. Для выключения камеры FLIR ONE нажмите и удерживайте кнопку включения/выключения более 2 секунд.

12 ZH-CN 简体中文

12.1 内容清单

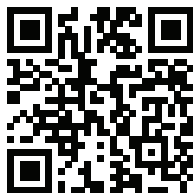
- 红外热像仪。
- 小袋。
- USB 线缆。

注意 FLIR Systems 保留在未予事先通知的情况下，随时中止供应某些型号、部件或附件及其他物件，或更改相应规格的权利。

12.2 使用前请阅读手册

请访问以下网站阅读或下载手册：

<http://support.flir.com/resources/6ygz>



12.3 延长产品保修期

立即注册您的产品即可获得：

- 2 年热像仪保修
- 10 年探测器保修

要激活您的延长保修，请前往 <http://support.flir.com/camreg>。

注意 注册必须在自购买之日起的 60 日内完成。

12.4 下载 FLIR 软件

FLIR Systems 提供适用于图像编辑、热分析和报告的免费版许可软件。

要下载 FLIR 热成像软件，请前往 <https://www.flir.com/thermography-software>。

12.5 客户支持

如果遇到问题或对产品有任何疑问，敬请访问我们的客户支持中心：

<http://support.flir.com>。

12.6 前视图

请参阅 Figure 1.1 *View from the front*, 页面 1。

1. 可见光相机。
2. 热像仪。
3. 手机接口。
4. OneFit 接口的高度控制。

12.7 底视图

请参阅 Figure 1.2 *View from the bottom*, 页面 1。

1. 开启/关闭开关和电源指示灯。
2. 充电 LED 指示灯。
3. USB-C 电源接口。

12.8 快速入门指南

1. 为 FLIR ONE 热像仪充电大约 40 分钟。
2. 从您的首选应用商店下载 FLIR ONE 应用程序，然后将其安装到您的手机上。
3. 按下 FLIR ONE 热像仪底部的开/关按钮启动热像仪。热像仪大约需要 20 秒才能启动。当 FLIR ONE 热像仪就绪时，指示灯将闪烁绿光。
4. 将 FLIR ONE 热像仪连接到手机上。如有需要，请调节 OneFit 接口上的蓝色转盘，延伸接口以匹配您的手机保护壳。
5. 在您的手机上打开 FLIR ONE 应用程序。
6. FLIR ONE 应用程序的启用流程将为您提供指导，并帮助您设置应用程序的权限。然后，该应用程序将在照片模式下打开，随时可以开始使用。
7. 要关闭 FLIR ONE 热像仪，请按住“开/关”按钮 2 秒以上。



Website

<http://www.flir.com>

Customer support

<http://support.flir.com>

Copyright

© 2021, FLIR Systems, Inc. All rights reserved worldwide.

Disclaimer

Specifications subject to change without further notice. Models and accessories subject to regional market considerations. License procedures may apply. Products described herein may be subject to US Export Regulations. Please refer to exportquestions@flir.com with any questions.

Publ. No.: T810402
Release: AC
Commit: 77079
Head: 77103
Language: mul
Modified: 2021-05-31
Formatted: 2021-05-31



T810402